

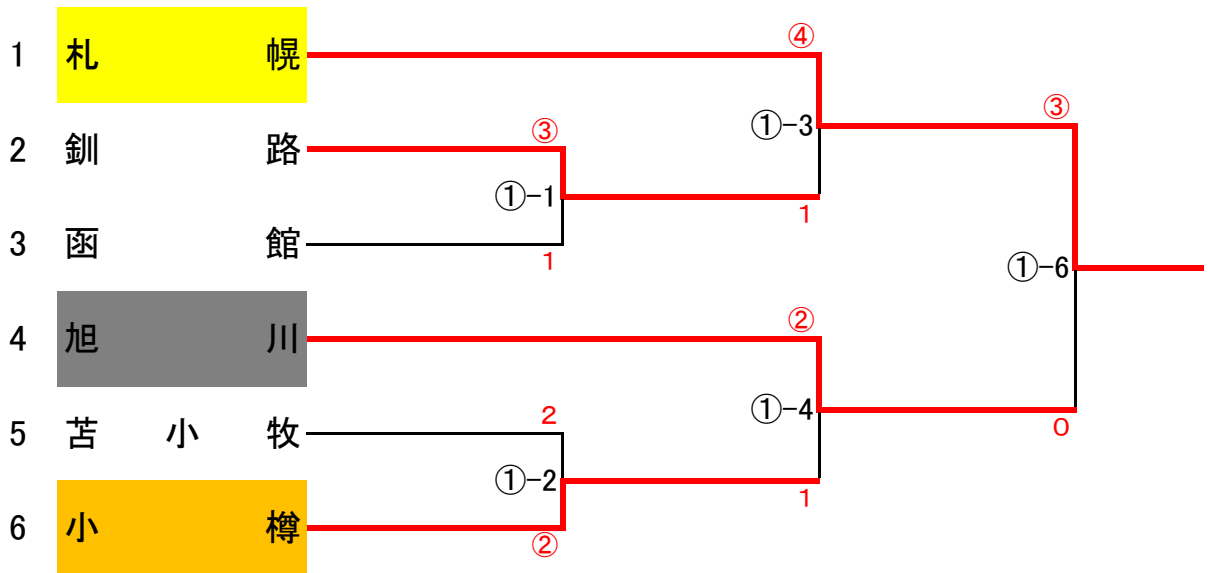
令和4年度 第74回北海道都市対抗柔道大会

令和4年10月9日

㊤栗林商会アリーナ

団体試合	1部	優勝	札幌柔道連盟		
		準優勝	旭川柔道連盟		
		3位	小樽柔道会		
	2部	優勝	室蘭柔道協会		
		準優勝	十勝柔道連盟		
		3位	北見柔道連盟		
	女子の部	優勝	札幌柔道連盟		
		準優勝	札幌日大高校		
		3位	北海道大学		
	市町村及び 職域対抗	優勝	JAKE JAPAN [㊤]		札幌
		準優勝	札幌大学		学柔連
		3位	北海道大学柔道部		学柔連
3位		伊達柔道協会		室蘭	
個人試合	優勝	古澤 友基	二段	函館柔道連盟	
	準優勝	奈良 康生	三段	学柔連	
	3位	村井 誠剛	二段	学柔連	
	3位	山根 哲平	三段	十勝柔道連盟	

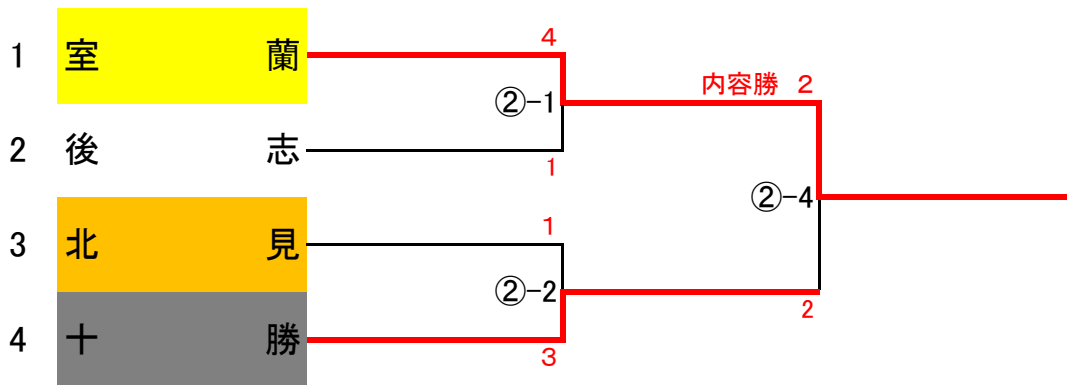
団体試合 1 部



3位・4位決定戦



団体試合 2 部



3位・4位決定戦



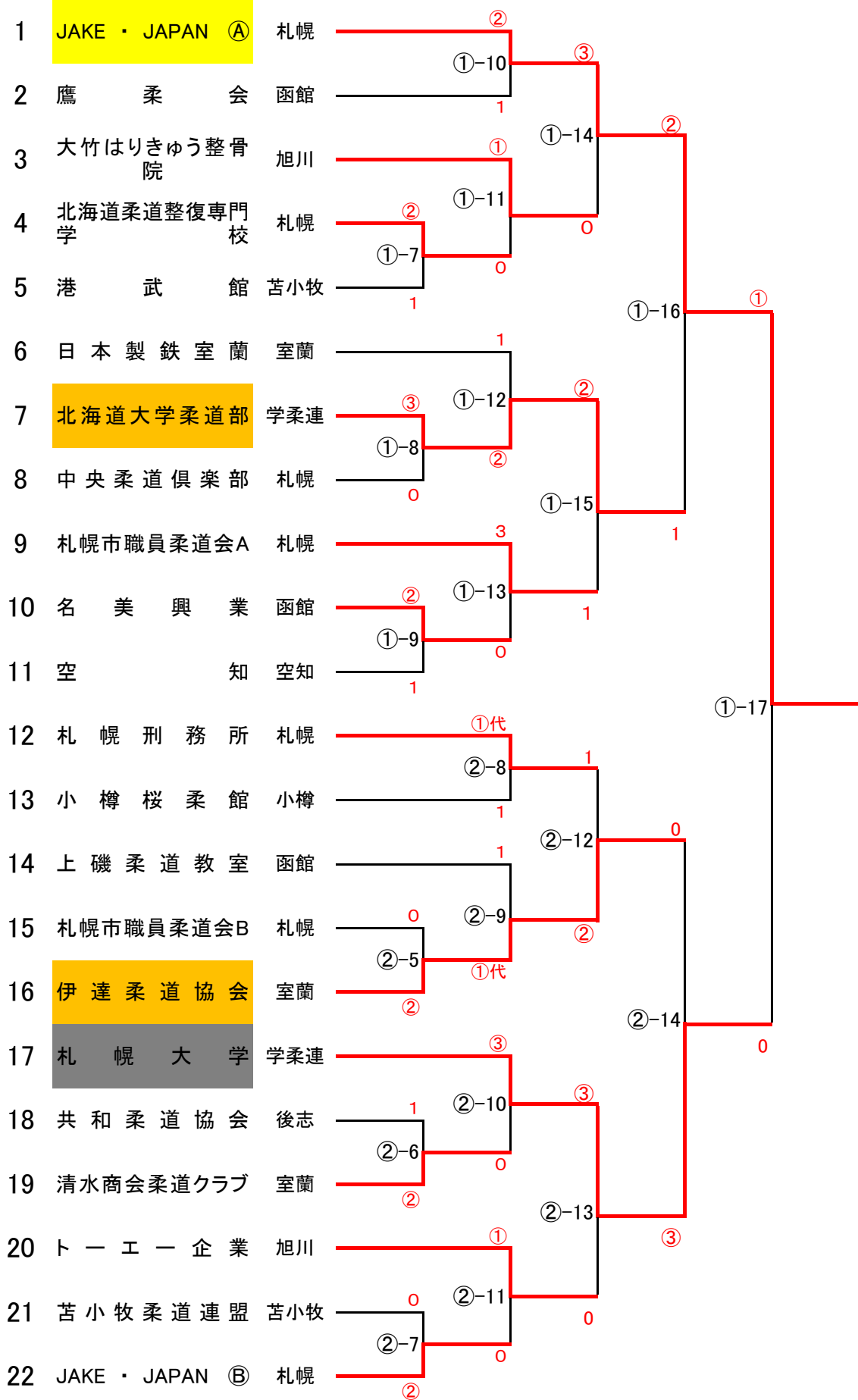
団体試合 女子の部

	札幌柔道連盟	札幌日大高校	札幌刑務所 棄権	苫小牧柔道連盟 棄権	北海道大学	勝敗	順位
札幌柔道連盟		○2-1 ③-1	— ③-6	— ③-9	○2-0 ③-3	2-0	1位
札幌日大高校	1-△2 ③-1		— ③-4	— ③-7	○3-0 ③-10	1-1	2位
札幌刑務所 棄権	— ③-6	— ③-4		— ③-2	— ③-8		—
苫小牧柔道連盟 棄権	— ③-9	— ③-7	— ③-2		— ③-5		—
北海道大学	0-△2 ③-3	0-△3 ③-10	— ③-8	— ③-5		0-2	3位

第3試合会場 試合順

1	札幌柔道連盟	—	札幌日大高校
2	札幌刑務所	—	苫小牧柔道連盟
3	札幌柔道連盟	—	北海道大学
4	札幌日大高校	—	札幌刑務所
5	苫小牧柔道連盟	—	北海道大学
6	札幌柔道連盟	—	札幌刑務所
7	札幌日大高校	—	苫小牧柔道連盟
8	札幌刑務所	—	北海道大学
9	札幌柔道連盟	—	苫小牧柔道連盟
10	札幌日大高校	—	北海道大学

団体試合 市町村及び職域対抗



合 試 人 個

	氏 名	年 齡	段 位	所 属	
1	浦 川 竜 弥	27	三	北見	○
2	名 平 康 介	26	二	札幌	△ ①-21
3	木 下 昌	22	二	室蘭	○ ①-18 △
4	竹 内 康 貴	26	二	函館	△ ①-24
5	村 井 誠 剛	23	二	学柔連	○ ①-22 △
6	木 村 祐 太	24	三	苫小牧	△ ①-19 ○
7	今 西 勇 斗	18	二	札幌	△ ①-25
8	工 藤 靖 之	43	四	後志	○ ①-23 △
9	奥 田 駿 祐	24	三	空知	○ ①-20 △
10	古 澤 友 基	25	二	函館	○ ②-20 △
11	吉 野 川 諒	22	二	室蘭	○ ②-15 △
12	竹 内 海	18	初	札幌	○ ②-18 △
13	植 田 諭	24	三	旭川	○ ②-16 △
14	藤 吉 和 也	22	三	後志	○反 ②-19 △
15	新 野 勇 吹	21	二	札幌	○ ②-17 △
16	広 瀬 一 樹	26	三	室蘭	△ ②-21 ○
17	奈 良 康 生	20	三	札幌	○ ③-14 ○
18	高 杉 優 也	26	三	旭川	○ ③-11 △
19	鈴 木 京 志 郎	19	初	苫小牧	△ ②-22 △
20	佐 々 木 步	22	三	札幌	○ ③-15 ○
21	山 根 哲 平	24	三	十勝	○ ③-12 ○反
22	菅 孝 太 郎	20	二	室蘭	△ ③-17 △
23	大 竹 佑 季	21	二	旭川	○反 ③-16 △
24	秋 田 優 斗	20	二	札幌	○ ③-13 △
25	田 澤 宏 基	27	二	函館	△ ①-26